

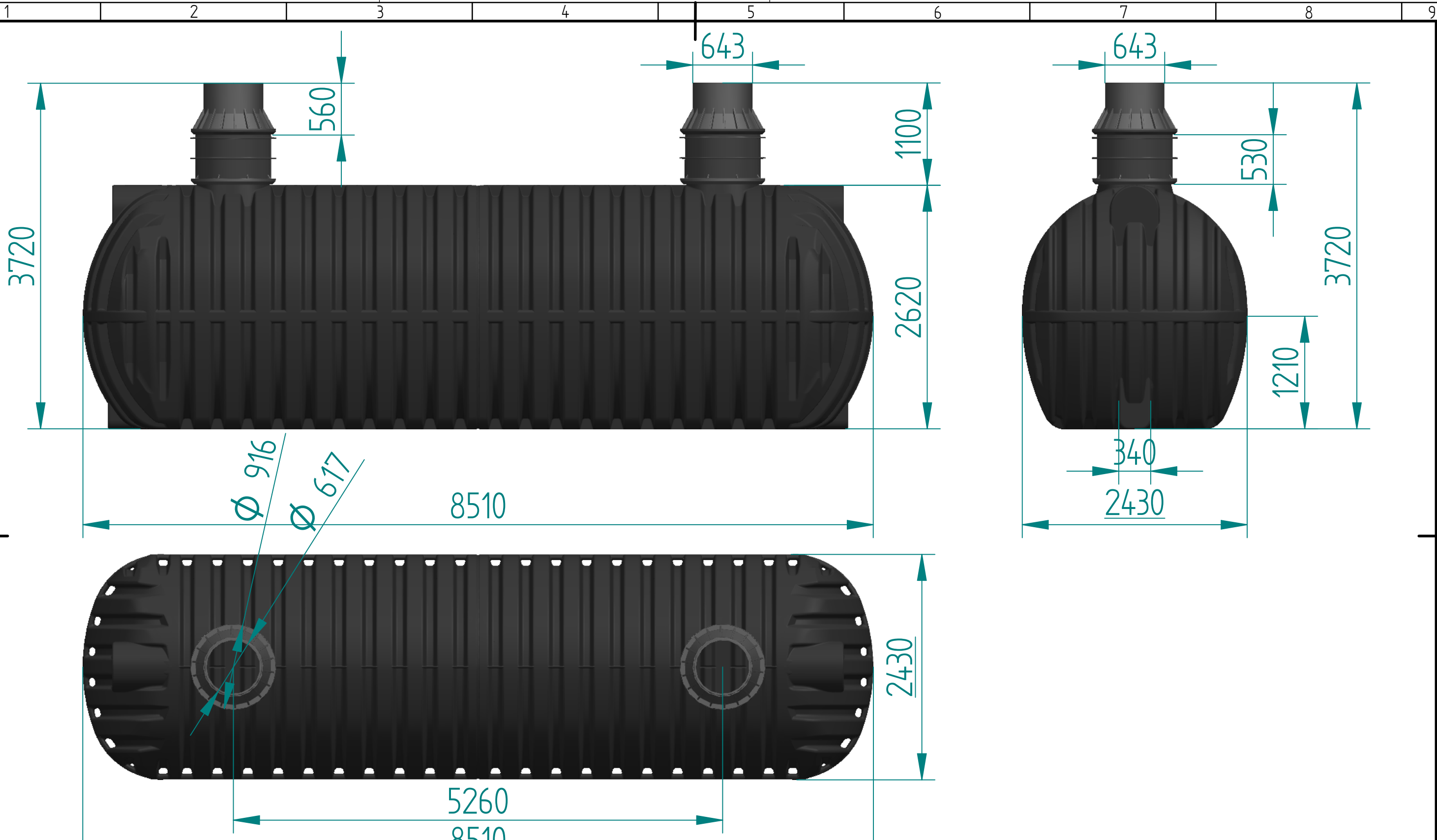
CAD Original SOLID EDGE
VSE spremembe samo v CAD.


Samo za interno uporabo / For internal use only.

Standard

Za tehnične risbe si pridružujemo
pravico do spremembe

Nazadnje spremenili projekt dne 2023-07-18 09:40:52
Ime/Model: RODRIVE 2450 V=40.000 L (CODE_7110040000).asm
Ime/Dokument: RODRIVE 2450 V=40.000 L (CODE_7110040000).dft



		Toleranca / Tolerance DIN 16742 TG8 NW				Roto Art.	
				MATERIAL: Polyethylene [PE]		Merilo / Scale: 1:40	
		Datum:		Uporabnik:		STRANKA / CUSTOMER	
		Konst.:		Risal: 18.07.2023 Ales Zeks		Ime:	
		Kontr.:		Kategorija:		Name:	
						Št. risbe / Drawing No.:	
						Načrt za montažo / Assembly Drawing	
				REVIZIJA / REVISION :			

SOLID EDGE HOME USE

REV	OPIS / DESCRIPTION	SH-ZONE	DATUM / DATE IME / NAME	Status
A				